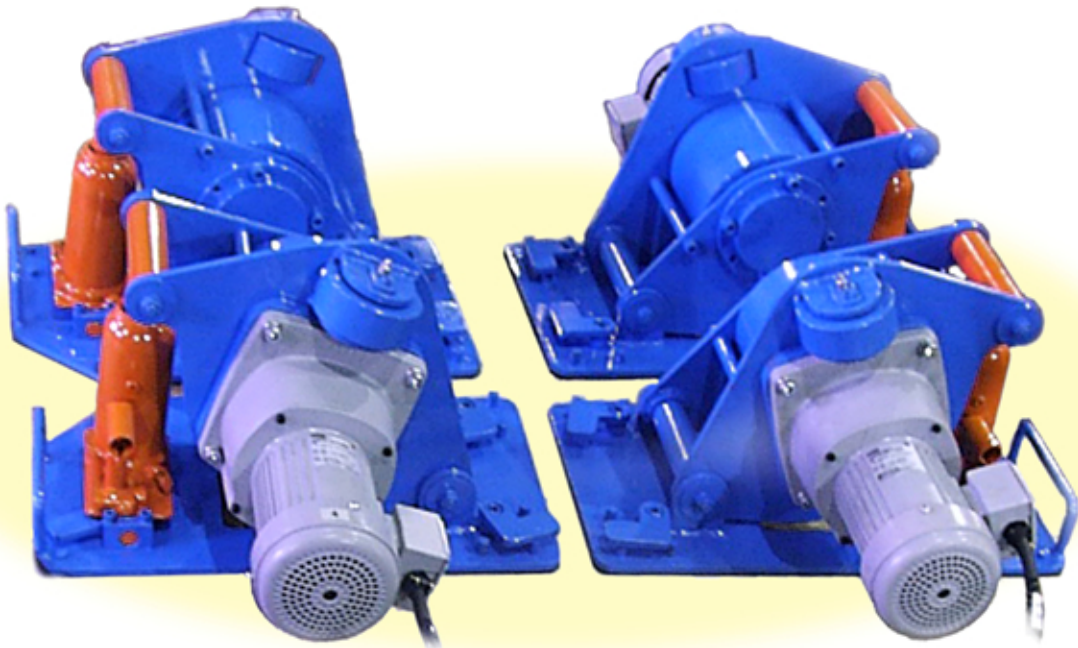


高圧電線ケーブルドラム回転用

# アンダーローラー

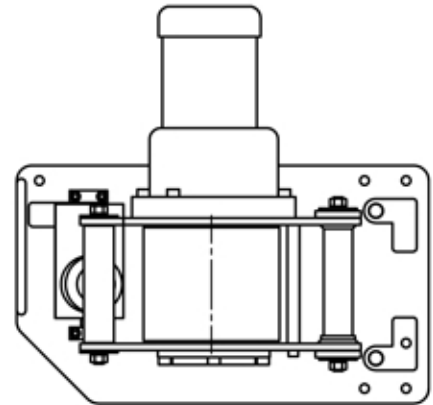


- 電動-集中遠隔式にて、簡単操作。
- 回転速度は、インバーターにより、無段階ボリューム制御。
- 4ローラー駆動式、2ローラー駆動式、  
4ローラー自由回転(無駆動)式の3パターンが選べます。



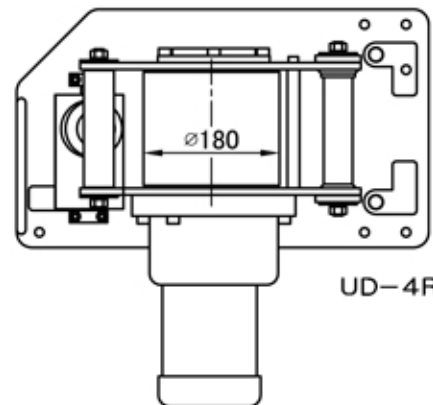
# アンダーローラー

型式	UD-4	
適用ケーブルドラム径	φ2.4m～φ3.4m	
回転数	0～15 rpm	
回転数制御	インバータ	
出力軸	出力軸径	180 mm
	出力軸周速	0～8.4 m
	軸トルク	118 N·m
電動機仕様	0.4kw 200V x 4台 ブレーキ付ギヤモートル	
出力軸上昇ストローク	120 st	
出力軸上昇方式	手動油圧駆動 70 KN	
質量	55 kg (1基)	

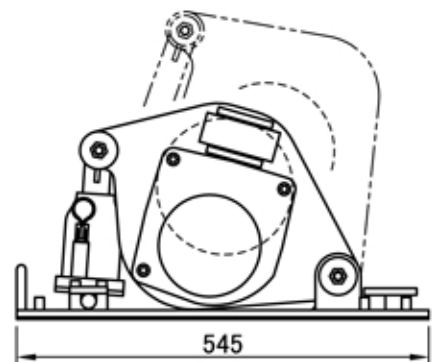
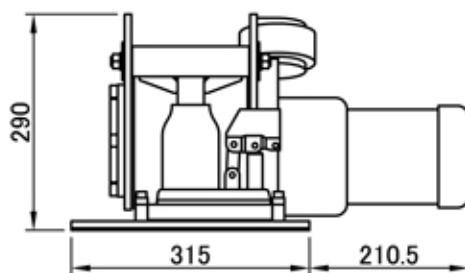



UD-4L

省スペースタイプの  
UDS-4



UD-4R



 **長野油機株式会社**

本社 〒224-0053 横浜市都筑区池辺町3920

TEL. 045(934)2555(代) FAX045(934)2921

大阪支店 〒543-0023 大阪市天王寺区味原町1-1コスモ味原ビル

TEL. 06(6762)1489(代) FAX06(6762)0926

<http://www.nagano-yuki.co.jp>